

complete your car.
rameder.

Objednávkový formulář

pro tažné rameno a typový štítek
k tažnému zařízení (TZ)

FB UU/002

První vydání: 10.02.12
Rev. datum: 23.08.18
Revize: 03
FB09-09 Náhradní díly

Tento formulář můžete odeslat e-mailem, faxem nebo poštou.

Pošta: Rameder Anhängerkupplungen und Autoteile GmbH
Am Eichberg Flauer 1
07338 Leutenberg
Německo

Fax: +49 (0) 36734 35 315

E-Mail: info@tazne-rameder.cz

Číslo zákazníka (je-li k dispozici):

Příjmení*, Jméno*: _____

Firma: _____

Ulice*, Číslo domu*: _____

PSČ*, Město*: _____ **Země*:** _____

Telefon: _____

E-mail nebo Fax*: _____

Údaje k vozidlu

Typ vozidla* (Výrobce, Model, Rok výroby): _____

VIN číslo* (17místné): _____

Údaje k tažnému zařízení

Výrobce*: _____

Výrobní číslo / Typové číslo*: _____

Homologační značka (číslo schválení): _____

*Povinné pole

Informace

Na straně 3 a 4 můžete zvolit odpovídající tažné rameno pro tažné zařízení.

Máte-li jakékoli dotazy, můžete nás kontaktovat.

<https://www.tazne-rameder.cz/zakaznický-servis/kontakt.html>

Na straně 5 naleznete výběr typového štítku.

Náklady na dopravu

Odeslání produktů je zdarma.

<https://www.tazne-rameder.cz/zakaznický-servis/naklady-na-dopravu.html>

Platební metody (prosím, vyberte)

Platba předem

Paypal

E-mail: _____

Čestné prohlášení

Svým podpisem čestně prohlašuji, že mnou uvedené tažné zařízení:

- se nachází v řádném a technicky způsobilém stavu
- nebyly na něm provedeny žádné dodatečné změny
- nebylo poškozeno nehodou případně jiným způsobem

a že tažné rameno případně typový štítek budou připevněny pouze na mnou uvedené tažné zařízení a jakékoli zneužití je vyloučeno.

Datum, Místo: _____ Podpis: _____

Všeobecné obchodní podmínky & Ochrana osobních údajů

Platí naše VOP <https://www.tazne-rameder.cz/pravni-informace/vseobecne-obchodni-podminky.html>
a odstoupení od smlouvy <https://www.tazne-rameder.cz/pravni-informace/odstoupeni-od-smlouvy.html>,
stejně jako prohlášení o ochraně dat <https://www.tazne-rameder.cz/pravni-informace/prohlaseni-o-ochrane-dat.html>.

Tímto souhlasím, že mě společnost Rameder v této záležitosti smí kontaktovat skrz e-mail nebo pokud je to vyžadováno telefonicky. Můj souhlas mohu kdykoli v budoucnosti odvolat.

Svým podpisem souhlasím, že moje osobní údaje mohou být předány výrobci a to výhradně pro tuto objednávku. Předání je právně nutné z důvodu řádného a bezpečného použití produktů.

Datum, Místo: _____ Podpis: _____

Objedávka – tažné rameno

Pevné tažné zařízení (možné pouze u verze na šrouby)

Výrobce	Systém TZ	Cena (včetně DPH)	Dodací lhůta ca
Auto-Hak	-	1.032,00 Kč	6 – 8 týdnů
Bosal	-	2.353,00 Kč	6 – 8 týdnů
Brink	-	2.089,00 Kč	6 – 8 týdnů
GDW	-	1.825,00 Kč	3 – 4 týdny
Hakpol	-	1.032,00 Kč	6 – 8 týdnů
MVG			není možné doobjednání
Westfalia			není možné doobjednání

Odnímatelné tažné zařízení zasunuté zezadu (pákový systém)

Výrobce	Systém TZ	Cena (včetně DPH)	Dodací lhůta ca
Auto-Hak	System A	2.089,00 Kč	6 – 8 týdnů
Bosal	Ecofit	2.882,00 Kč	6 – 8 týdnů
GDW	T35 / T36 / T38	3.675,00 Kč	3 – 4 týdny

Odnímatelné tažné zařízení zasunuté zezadu (automatický systém)

Výrobce	Systém TZ	Cena (včetně DPH)	Dodací lhůta ca
Bosal	AK4*	3.411,00 Kč	6 – 8 týdnů
Brink	BMA / BMC / RMC	5.790,00 Kč	6 – 8 týdnů
GDW	T31	3.940,00 Kč	3 – 4 týdny
MVG	2010	4.204,00 Kč	6 – 8 týdnů
Westfalia	A40 / A50	4.997,00 Kč	4 – 5 týdnů

* Otvor tažného ramena musí být vybrán na následující straně

Odnímatelné tažné zařízení zasunuté zespodu / diagonálně zespodu (automatický systém)

Výrobce	Systém TZ	Cena (včetně DPH)	Dodací lhůta ca
Auto-Hak	System V	3.675,00 Kč	6 – 8 týdnů
Bosal / Oris	AK6* / AK11 / AK41	4.468,00 Kč	6 – 8 týdnů
Brink	BMA / BMU / NAS	5.790,00 Kč	6 – 8 týdnů
GDW	T30 / T60	4.204,00 Kč	3 – 4 týdny
MVG	2020 / 2040	4.204,00 Kč	6 – 8 týdnů
Westfalia	AVII / A40V	5.261,00 Kč	4 – 5 týdnů

* Otvor tažného ramena musí být vybrán na následující straně

Informace k objednávce tažného ramena

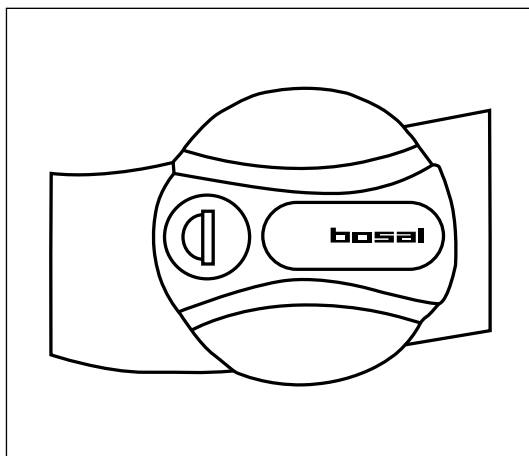
Veškerá tažná ramena jsou dodávána s otvorem, pokud se otvor šroubuje k traverze.

Další odnímatelné systémy od výše uvedených výrobců jsou eventuálně možné na vyžádání.

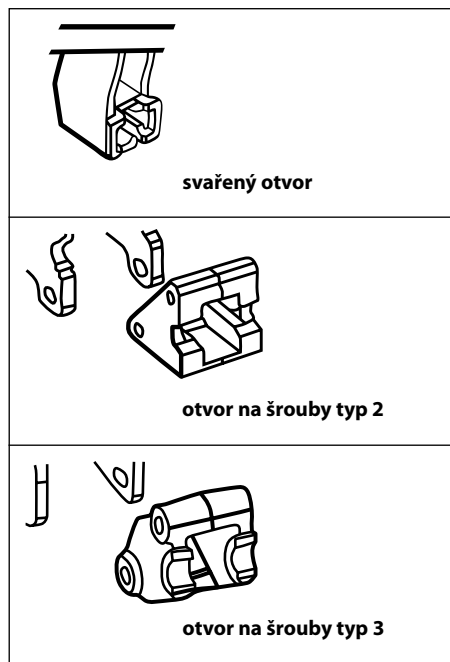
U sklopných systémů nenabízí výrobce žádné náhradní tažné rameno.

Pro ostatní výrobce (např. Alko, Aragon, Hook, Prof Svar, Umbra atd.) nejsou k dostání žádná tažná ramena.

Údaj k otvoru tažného ramena je nutný pouze pro systém tažného zařízení Bosal AK4 a AK6.



Obrázek znázorňuje otočné kolečko
u systému AK4 příp. AK6



(prosím, označte křížkem)

complete your car.
rameder.

Objednávkový formulář

pro tažné rameno a typový štítek
k tažnému zařízení (TZ)

FB UU/002

První vydání: 10.02.12
Rev. datum: 23.08.18
Revize: 03
FB09-09 Náhradní díly

Objednávka – typový štítek

Výrobce	Cena (včetně DPH)	Dodací lhůta ca
Auto-Hak	503,00 Kč	1 – 2 týdny
Bosal / Oris	503,00 Kč	6 – 8 týdnů
Brink	767,00 Kč	6 – 8 týdnů
GDW	503,00 Kč	1 – 2 týdny
Hakpol	503,00 Kč	4 – 5 týdnů
MVG	503,00 Kč	6 – 8 týdnů
Westfalia	767,00 Kč	4 – 5 týdnů

Informace k objednávce typového štítku

Pro ostatní výrobce (např. Alko, Aragon, Hook, Prof Svar, atd.) nejsou k dostání žádné typové štítky.