

MEMABO

Made in Italy

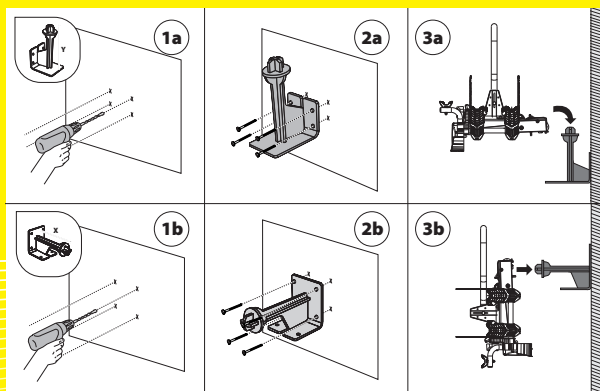
WALL HOOK

- Supporto murale per portabici da gancio
- Support mural pour porte-vélo d'attelage
- Soporte de pared para portabicicleta para bola de enganche

- Wall hook for tow ball bike carrier
- Wandhaken für AHK-Fahradträger
- Soporte de pared para porta bicicletas de engate na bola de reboque



- Nástěnný stojan k nosičom bicyklov na tažné zariadenie
- ΒΑΣΗ ΤΟΙΧΟΥ ΓΙΑ ΣΧΑΡΑ ΠΟΔΗΛΑΤΩΝ ΚΟΤΣΑΔΟΡΟΥ
- Pakaba dviračio laikiklis ant sienos
- Rattahoidja seinäkinnitus
- Wieszak ścienny
- Vægmonteret krog til cykelholder til anhængertræk
- Veggekrok for sykkelstativ på slepekrok
- Sistem fixare pe perete pentru suport bicicletă pe carlig
- Fali konzol vonóhorgos kerékpárszállítóhoz
- Muursteen voor trekhak fietsendrager
- Stensko stojalo za nosilec na kljuko za kolesa
- Настенный кронштейн для хранения велокрепления на фаркоп
- Nástěnný držák pro nosič kol k tažnému zařízení
- Velosipėda sienas aķis
- Seinäkoukku vetokoukkuun asennettavaalle pyörätelineelle
- Bisiklet taşıma aparatı duvar kancası çekecekancası
- Väggkrok för upphängning av cykelhållare vid förvaring



F.lli Menabò s.r.l.

42025 Caviglioglio (RE) - Italy - Via 8 Marzo, 3 - Z.I. Corte Tegge
Tel. +39.(0)522.942840 - Fax +39.(0)522.942948
E-mail: info@flli-menabo.it - Cod. Fisc. e P. IVA 00176860351
www.flli-menabo.it - www.menabocaraccessories.com



Cod.Art.	000082600000
Cod.Istr	300035700000
Data	10/12/2015
Fatto da	NP
Approvato da	EL