

Trekhaken-attelages-anhängevorrichtungen-towbars



**Subaru Impreza sedan+break
2001 -**



GDW ref.1289

EEC APPROVAL N° : e4*94/20*1838*00

D/	8,6	: KN
S/	75	: kg
Max. →	1600	: kg

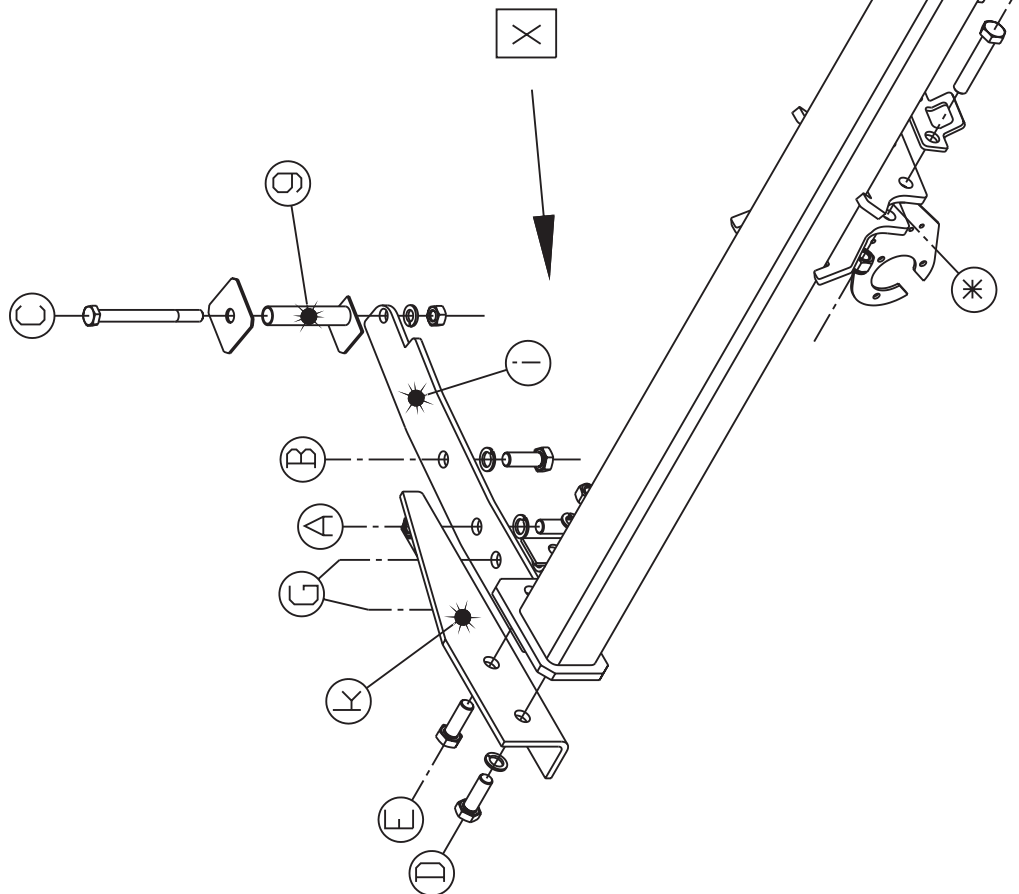
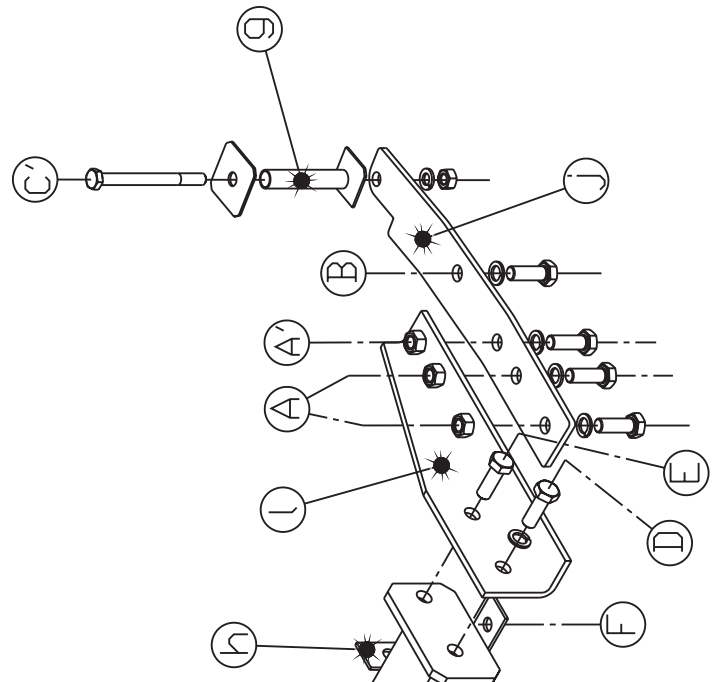
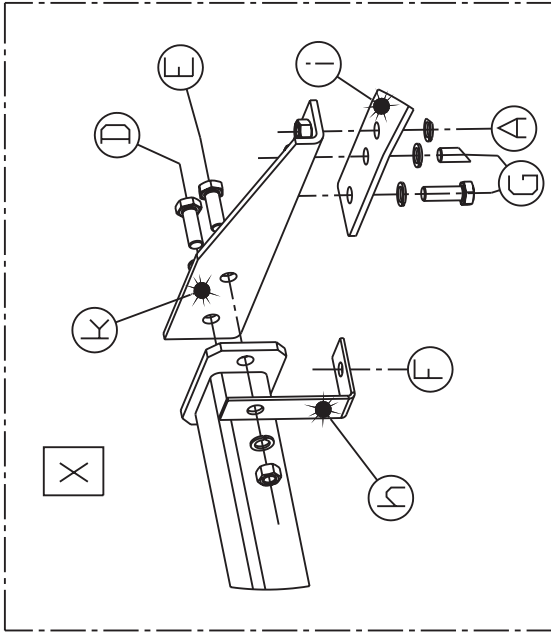
GDW nv - Hoogmolenwegel 23 - B-8790 Waregem

TEL. 32 (0) 56/604212 (5) - FAX 32 (0) 56/600193

Email:gdw@gdwtowbars.com - Websitehttp://www.gdwtowbars.com



Subaru Impreza sedan+break
2001 -
Ref.1289





Subaru Impreza sedan+break

2001 -

Ref.1289



Montagehandleiding

- 1) Demonteer de bumper achteraan. Verwijder vervolgens het vastgeschroefde gedeelte van de twee sleepogen. Aan de linkerzijde dient de ophanging van de uitlaat te worden gedemonteerd. Aan de rechterzijde worden het ontluchtingssysteem en de benzinetank gedemonteerd. Vervolgens worden, zowel links als rechts, de moerplaatjes die achteraan in de chassisbalk zitten verwijderd.
- 2) Plaats de monteerstukken (k) en (l) in de chassisbalken zodat de punten (A), (A') en (G) van de monteerstukken komen te passen met de voorziene boringen in de onderkant van de chassisbalk.
Plaats vervolgens de monteerlatten (i) en (j) tegen de onderkant van het chassis zodat de punten (A), (A') en (G) passen met die van de monteerstukken (k) en (l).
(B), (C) en (C') komen te passen met boringen onderaan in het chassis.
Bij (C) en (C') brengen we eerst de verhoogde rondsels in. Breng in punt (B) de bouten M12 x 1,25 x 35 in en zet handvast.
Breng, via de koffer, de bouten in bij de punten (C) en (C'). De rubbers die de gaten afdichten moeten verwijderd worden (het vierkant rondsel wordt eveneens in de koffer gelegd).
- 3) Aan de linkerzijde plaatsen we de uitlaatoophanging bij de punten (G) en aan de rechterzijde wordt het ontluchtingssysteem van de benzinetank terug gemonteerd op punt (A'). Breng bouten en rondsels in en zet handvast.
- 4) Plaats vervolgens de trekhaak tussen de monteerstukken (k) en (l) zodat de punten (D) en (E) komen te passen met elkaar. Bij de punten (E) monteren we eveneens de monteerstukken (h). De punten (F) van de monteerstukken (h) dienen om de bumper terug vast te maken. Plaats alle bouten en moeren en zet alles goed vast.
- 5) Plaats de bumper terug maar verwijder, onderaan in het midden, de bevestigingssteun. De bevestigingsstrip aan de binnenzijde van de bumper moet ook verwijderd worden.

Samenstelling

1 trekhaak referentie 1289	
1 bolstang T45M004 of T36M000 afneembaar	(*)
2 bouten M12 x 65	(*)
2 bouten M12 x 60	(*)
4 borgmoeren M12	(*)
2 monteerplaten T45	(*)
2 tussenbuisjes T45	(*)
1 veiligheidsschakel	(*)
8 bouten M12 x 35 + moeren	(A, A', G, E)
2 bouten M12 x 35	(D)
12 borgrondsels M12	(A, A', G, D, E, B)
2 bouten M12 x 1,25 x 35	(B)
2 rondsels 50 x 50 x 12 x 2	(C-C')
2 bouten M10 x 110	(C-C')
2 borgrondsels M10	(C, C')
2 moeren M10	(C-C')
2 monteerstukken (g)	(C-C')
2 monteerstukken (h)	(E-F)
1 monteerstuk (i)	(C-B-A-G)
1 monteerstuk (k)	(D-E-A-G)
1 monteerstuk (j)	(C'-B-A-A')
1 monteerstuk (l)	(D-E-A-A')

N.B.

Voor de MAX. Toegestane massa, welke uw voertuig mag trekken, dient U uw dealer te raadplegen.

Verwijder eventueel de bitumenlaag op de bevestigingsplaats van de trekhaak.

Opgepast bij het boren dat men geen remleiding; electriciteitsdraden of brandstofleidingen beschadigt.



Subaru Impreza sedan+break

2001 -

Ref.1289

F

Notice de montage

- 1) Démonter le pare-choc à l'arrière. Supprimer ensuite la partie vissée des deux anneaux de traction. Démonter au côté gauche la suspension de l'échappement. Démonter au côté droit le système de désaération et le réservoir d'essence. Ensuite, supprimer, et à la gauche et à la droite, les écrous qui se trouvent dans la poutre de châssis.
- 2) Mettre les pièces de montage (k) et (l) dans les poutres de châssis de sorte que les points (A), (A') et (G) des pièces de montage s'adaptent au forage prévu dans l'en-dessous de la poutre de châssis. Mettre ensuite les pièces de montage (i) et (j) contre l'en-dessous du châssis de sorte que les points (A), (A') et (G) s'adaptent aux points des pièces de montage (k) et (l). (B), (C) et (C') s'adaptent aux forages dans l'en-dessous du châssis. Introduire les rondelles rehaussées chez (C) et (C'). Mettre les boulons M12 x 1,25 x 35 dans point (B) mais ne pas encore serrer. Introduire les boulons aux points (C) et (C') par le coffre. Supprimer les caoutchoucs qui bouchent les trous (mettre également le rondelle carrée dans le coffre).
- 3) Mettre la suspension de l'échappement aux points (G) au côté gauche et remonter le système de désaération et le réservoir d'essence au point (A') au côté droit. Introduire les boulons et les rondelles mais ne pas encore serrer.
- 4) Mettre ensuite l'attelage entre les pièces de montage (k) et (l) de sorte que les points (D) et (E) vont bien ensemble. Monter également aux points (E) les pièces de montage (h). Les points (F) des pièces de montage (h) servent pour refixer le pare-choc. Introduire tous les boulons et les écrous et bien fixer le tout.
- 5) Replacer le pare-choc mais supprimer, en-dessous au milieu, le support de fixation. Supprimer la sangle de fixation à l'intérieur du pare-choc.

Composition

1 attelage référence 1289	
1 tige-boule T45M004 ou T36M000 escamotable	(*)
2 boulons M12 x 65	(*)
2 boulons M12 x 60	(*)
4 écrous de sûreté M12	(*)
2 pièces de montage T45	(*)
2 tubes T45	(*)
1 anneau de sécurité	(*)
10 boulons M12 x 35	(A, A', G, D, E)
12 rondelles de sûreté M12	(A, A', G, D, E, B)
2 écrous M12	(E)
2 boulons M12 x 1,25 x 35	(B)
2 rondelles 50 x 50 x 12 x 2	(C-C')
2 boulons M10 x 110	(C-C')
2 rondelles de sûreté M10	(C-C')
2 écrous M10	(C-C')
2 pièces de montage (g)	(C-C')
2 pièces de montage (h)	(E-F)
1 pièce de montage (i)	(C-B-A-G)
1 pièce de montage (k)	(D-E-A-G)
1 pièce de montage (j)	(C' -B-A-A')
1 pièce de montage (l)	(D-E-A-A')

Remarque

Pour le poids de traction maximum autorisé de votre voiture, consulter votre concessionnaire.
Enlever la couche de bitume ou d'anti-tremblement qui recouvre éventuellement les points de fixation.



Subaru Impreza sedan+break

2001 -

Ref.1289



Fitting instructions

- 1) Disassemble the bumper in the rear. Afterwards, remove the screwed part of the two towing rings. Disassemble the suspension of the exhaust on the left side. Disassemble the ventilation system and the fuel tank on the right side. Further remove the lock rings which are in the rear of the the chassis beam as well left as right.
- 2) Place the mounting pieces (k) and (l) in the chassis beams so that the points (A), (A') and (G) of the mounting pieces are matching with the provided drillings in the underside of the chassis beam. Place afterwards the mounting pieces (i) and (j) against the underside of the chassis so that the points (A), (A') and (G) are matching with those of the mounting pieces (k) and (l). (B), (C) and (C') are matching with the drillings in the chassis, at the bottom. Insert the heightened washers by (C) and (C'). Insert in point (B) the bolts M12 x 1,25 x 35 but do not tighten yet. Insert the bolts by the points (C) and (C') through the trunk. The rubbers which stop the holes must be removed (the square washer has to be placed in the trunk too).
- 3) Place on the left side of the suspension of the exhaust by the points (G) and re-assemble on the right side the ventilation system and the fuel tank on point (A). Insert the bolts and the washers but do not tighten yet.
- 4) Place afterwards the tow bar between the mounting pieces (k) and (l) so that the points (D) and (E) are matching. Assemble by the points (E) the mounting pieces (h). The points (F) of the mounting pieces (h) serve to re-attach the bumper. Insert all bolts and nuts and tighten everything firmly.
- 5) Replace the bumper but remove at the bottom, in the middle, the fixing support. The fastening strip on the inside of the bumper must be removed too.

Composition

1 tow bar reference 1289	
1 ball T45M004 or T36M000 escamotable	(*)
2 bolts M12 x 65	(*)
2 bolts M12 x 60	(*)
4 security nuts M12	(*)
2 mounting pieces T45	(*)
2 tubes T45	(*)
1 security shackle	(*)
10 bolts M12 x 35	(A,A',G,D,E)
12 security washers M12	(A,A',G,D,E,B)
2 nuts M12	(E)
2 bolts M12 x 1,25 x 35	(B)
2 washers 50 x 50 x 12 x 2	(C-C')
2 bolts M10 x 110	(C-C')
2 security washers M10	(C-C')
2 nuts M10	(C-C')
2 mounting pieces (g)	(C-C')
2 mounting pieces (h)	(E-F)
1 mounting piece (i)	(C-B-A-G)
1 mounting piece (k)	(D-E-A-G)
1 mounting piece (j)	(C'-B-A-A')
1 mounting piece (l)	(D-E-A-A')

Note

Please consult your cardealer, or owners manual for the max. Permissible towing mass.

Remove any bitumen coating on the fastening position for the tow bar.

When drilling, be careful not to damage any brake lines, electrical wiring or fuel lines.



Subaru Impreza sedan+break

2001 -

Ref.1289

D

Anbauanleitung

- 1) Stoßstange hinten abmontieren. Darauf das festgeschraubte Teil von den zwei Abschleppösen entfernen. An der linken Seite die Aufhängung vom Auspuff abmontieren. An der rechten Seite das Entlüftungssystem und den Benzintank abmontieren. Darauf werden sowohl links als rechts die Mutterplatten hinten im Rahmen entfernt.
- 2) Montierstücke (k) und (l) in den Rahmenbalken setzen, so dass die Punkte (A), (A') und (G) von den Montierstücken mit den vorgesehene Bohrungen in der Rahmenbalkenunterseite übereinstimmen. Darauf Montierlatten (i) und (j) gegen die Rahmenunterseite setzen, so dass die Punkte (A), (A') und (G) mit denen der Montierstücke (k) und (l) übereinstimmen. (B), (C) und (C') passen mit den Bohrungen unten im Rahmen. Bei (C) und (C') erhöhte Ritzel einbringen. Bolzen M12 x 1,25 x 35 bei Punkt (B) einbringen ohne anzuspannen. In den Kofferraum Bolzen bei (C) und (C') einbringen. Den Gummi, der die Löcher abdicht entfernen (das Quadratrizel gleichfalls in den Koffer legen).
- 3) An der linken Seite die Aufhängung vom Auspuff bei den Punkten (G) anbringen und an der rechten Seite das Entlüftungssystem und Benzintank auf den Punkt (A') zurück montieren. Bolzen und Ritzel einbringen ohne anzuspannen.
- 4) Darauf die Anhängerkupplung zwischen Montierstücke (k) und (l) setzen, so dass die Punkte (D) und (E) zusammenpassen. Bei den Punkten (E) Montierstücke (h) montieren. Punkte (F) von den Montierstücken (h) sind für die Stoßstange zum festzumachen nützlich. Alle Bolzen und Muttern einbringen und **alles** entsprechend Drehmomentenvorgabe festziehen
- 5) Stoßstange wieder setzen, aber unten in der Mitte die Befestigungsstütze entfernen. Befestigungsstreifen an der Innenseite von der Stoßstange entfernen.

Zusammenstellung

1 Anhängerkupplung Nummer 1289	
1 Kugelstange T45M004 oder T36M000 abnehmbar	(*)
2 Bolzen M12 x 65	(*)
2 Bolzen M12 x 60	(*)
4 Sicherheitsmuttern M12	(*)
2 Montierstücke T45	(*)
2 Röhrchen T45	(*)
1 Sicherheitsshake	(*)
10 Bolzen M12 x 35	(A, A', G, D, E)
12 Sicherheitsritzel M12	(A, A', G, D, E, B)
2 Muttern M12	(E)
2 Bolzen M12 x 1,25 x 35	(B)
2 Ritzel 50 x 50 x 12 x 2	(C-C')
2 Bolzen M10 x 110	(C-C')
2 Sicherheitsritzel M10	(C-C')
2 Muttern M10	(C-C')
2 Montierstücke (g)	(C-C')
2 Montierstücke (h)	(E-F)
1 Montierstück (i)	(C-B-A-G)
1 Montierstück (k)	(D-E-A-G)
1 Montierstück (j)	(C' -B-A-A')
1 Montierstück (l)	(D-E-A-A')

Hinweise

Die maximale Anhängelast ihres Fahrzeuges können Sie im Fahrzeugschein oder im Benutzerhandbuch nachlesen.
Im Bereich der Anlageflächen muß der Unterbodenschutz und das Antidröhmaterial entfernt werden.
Vor dem Bohren prüfen, dass dort eventuell keine Leitungen beschädigt werden können.

Trekhaken -attelages



Towbars - Anhängervorrichtungen

Bouten - boulons - Bolts - Bolzen DIN931/DIN933/DIN7991
Kwaliteit - Qualité - Quality - Qualität 8.8

M6-----10.8Nm of 1.1kgm
M12-----88.3Nm of 9.0kgm
M22-----265 Nm ok 27kgm

M8-----25.5Nm of 2.60kgm
M14-----137 Nm of 14.0kgm

M10-----52.0Nm of 5.30kgm
M16-----211 Nm of 21.5kgm

Ontwerp

GDW

Designed by

GDW



Signé

GDW

Entwurf

GDW
