

# ARTIKEL NR WYR993407R

**D Anbauanweisung**  
Elektrischer Anbausatz für Anhängerkupplung 7-Polig universal mit Modul UN-15/F.

(Nicht für Fahrzeuge mit massegesteuerter Lichtanlage, mit Beleuchtungseinrichtung nach US Norm)

**GB Installation instruction**  
Electric mounting set, 7-P universal set with module UN-15/F.

(Not suitable for vehicles with ground controlled light installation. The light installation to be conformable with a US standard.)

**F Instruction de montage**  
Ensemble de montage électrique à 7 voies universel avec module UN-15/F.

(Pas pour les véhicules disposant d'une installation lumineuse contrôlée en masse, avec une installation lumineuse selon les normes US)

**NL Montage-instructie**  
Elektrische montageset, 7-polig universeel module UN-15/F.

(Niet voor voertuigen met een massagestuurde lichtinstallatie, met een verlichtingsinstallatie volgens US-normen)

**DK Montagevejledning**  
Elektrisk adapterkit universal 7-bens med modul UN-15/F.

(Ikke kompatibel med køretøjer, der bruger masse-styret lyssystem, med en lygteføring i henhold til amerikanske standarder)

**N Monteringsanvisning**  
Elektrisk monteringssett 7-polet universal med modulen UN-15/F.

(Ikke for kjøretøy med massestyrt lysanlegg, med belygningsinnretning etter US standard)

**S Montageanvisning**  
Elektrisk påbyggnadssats 7-polig universell med modul UN-15/F.

(inte för fordon med jordstyrd ljudanläggning, med belygningsenhet enligt US-norm)

**FIN Kokoontapano-ohjeet**  
7-napainen sähköasennussarja tarkistusohjauksen, yleisliitin kanssa moduuli UN-15/F.

(ei ole tarkoitettu ajoneuvoille, joissa on kootusti ohjattu valolaite, joka on US-normin mukainen valaistuslaite)

**SK Montážny návod**  
Elektrická montážna súprava 7-pólový univerzálny s modulom UN-15/F.

(Nie je určené pre vozidlá so systémom osvetlenia ovládaného kostrou, so systémom osvetlenia podľa amerických štandardov)

**I Istruzioni per montaggio**  
Kit di montaggio elettrico, a 7 vie, universale, con modulo UN-15/F.

(Non per i veicoli con impianto di luci comandato dalla massa, con impianto di luci conforme alla norma US)

**E Instrucción de montaje**  
Conjunto eléctrico de montaje con 7 polos conector universal con módulo UN-15/F.

(No aplica a vehículo con circuito de alumbrado con masa controlada, con circuito de alumbrado según norma US)

**CZ Montážní instrukce**  
Elektrická montážní sestava, 7-pólový univerzální s modulem UN-15/F.

(Neplatí pro vozidla se světelnou instalací řízenou pomocí minusového bodu, s instalací osvětlení podle normy US)

**H Szerelési útmutató**  
Elektromos szerelő szett, 7-soros univerzális kábel modulal UN-15/F.

(Nem használható testre kötött világítás vezérlő rendszerrel, USA szabvány szerint bekötött)

**RU Монтажная инструкция**  
Электрический монтажный 7-пиновый комплект универсальный с с модулем UN-15/F.

(Не для автомобилей с системой огня управляемой массой, с системой освещения согласно норме US)

**LT Montavimo instrukcija**  
Elektrinis komplektas, 7 polių, , universalus, su UN-15/F

(Netaikoma transporto priemonėms su apšvietimo sistema su reguliuojama mase, su apšvietimo įrenginiu pagal US standartą)

**LV Montāžas instrukcija**  
Elektriskais montāžas komplekts, 7-polu, universāls, su moduli UN-15/F.

(nav paredzēts automašīnām, kurām ir ar masu vadītas gaismas ierīces, apgaismojuma ierīces saskaņā ar ASV standartiem)

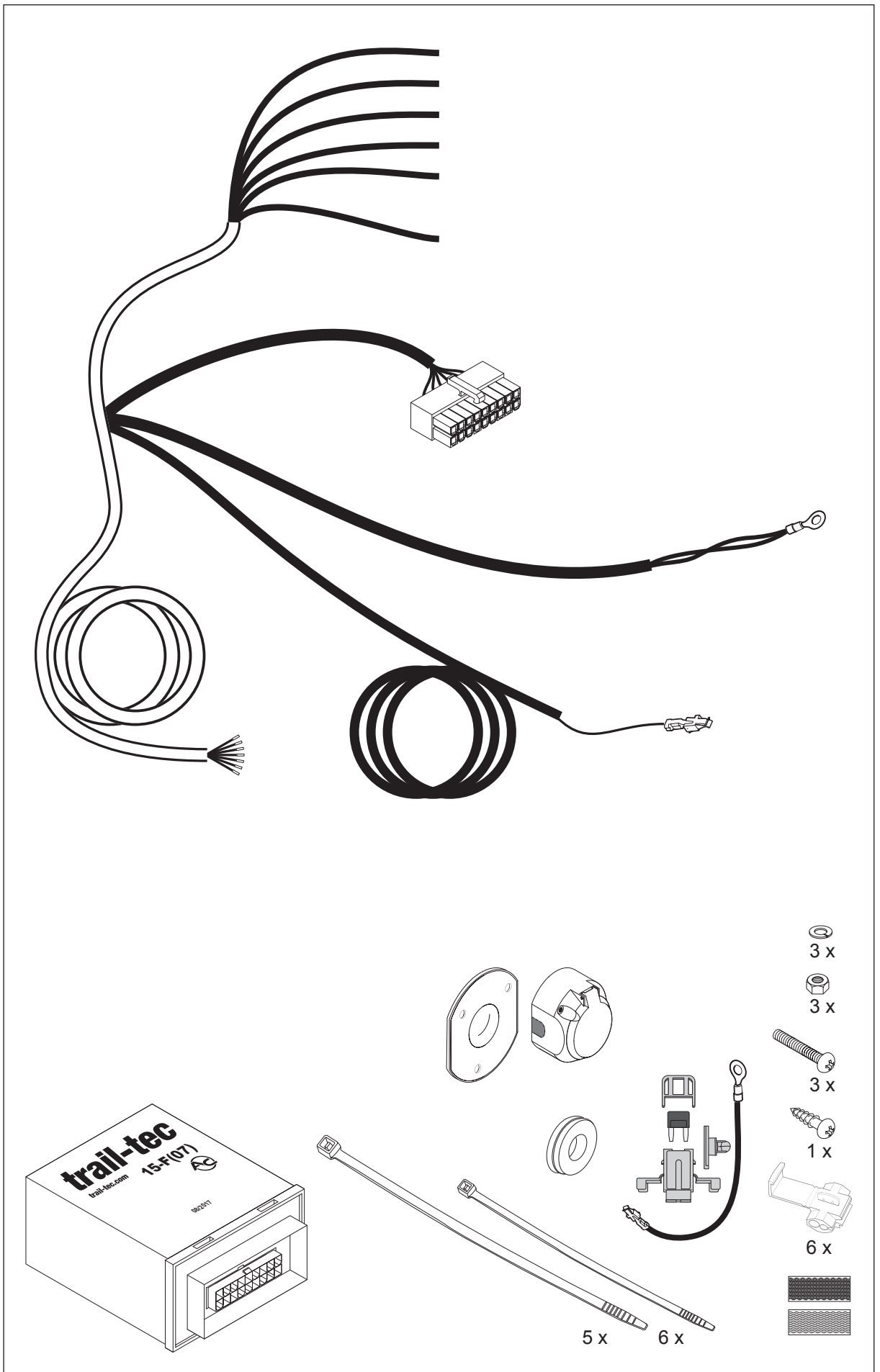
**EST Paigaldusjuhend**  
Elektriline paigalduskomplekt 7-pooluseline universaalne koos mooduliga UN-15/F.

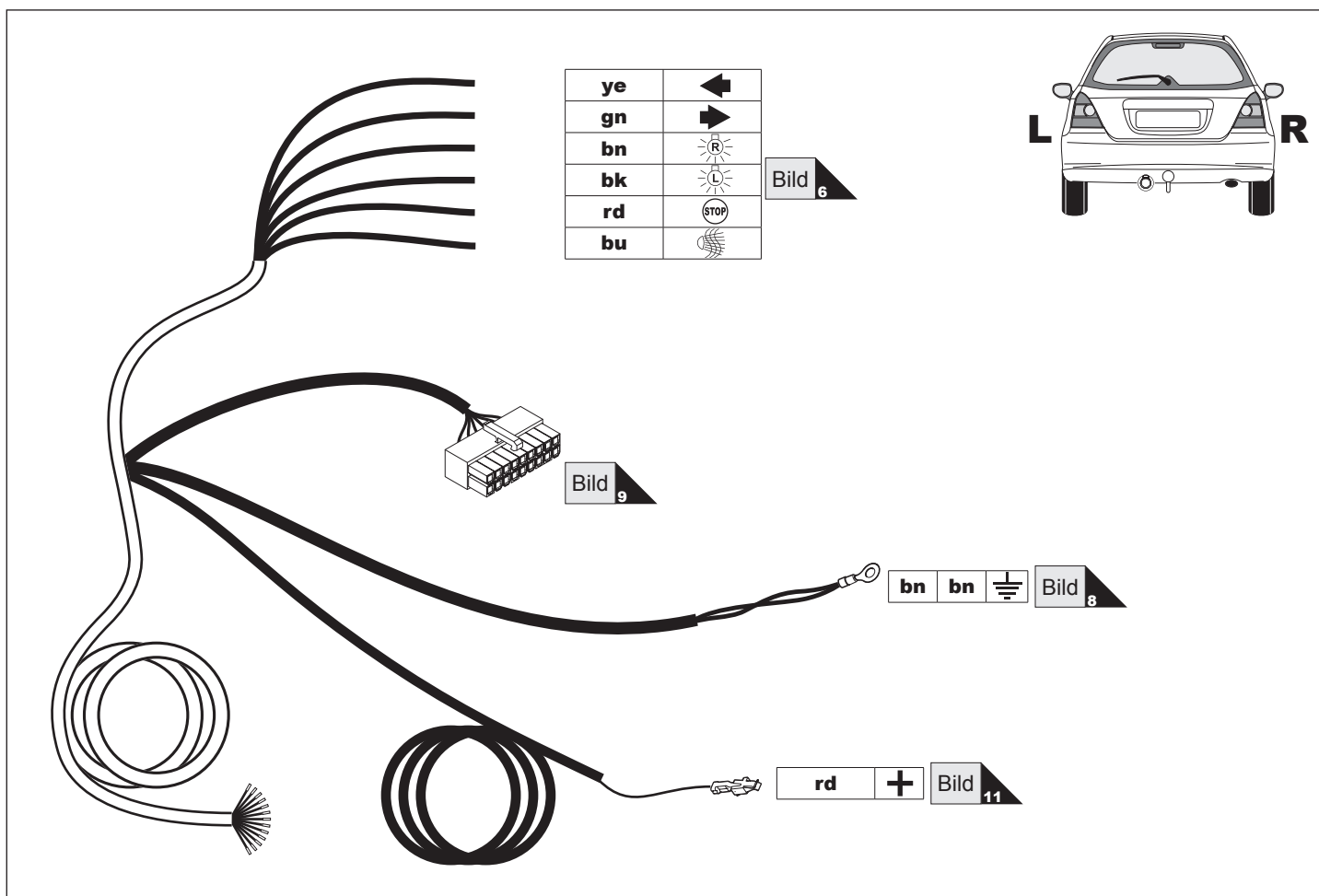
(Mitte massijuhtimisega tuledesüsteemi, USA standardile vastavate tuled)

**PL Instrukcja montażu**  
Elektryczny zestaw montażowy, 7-biegunowy uniwersalny z modulem UN-15/F.

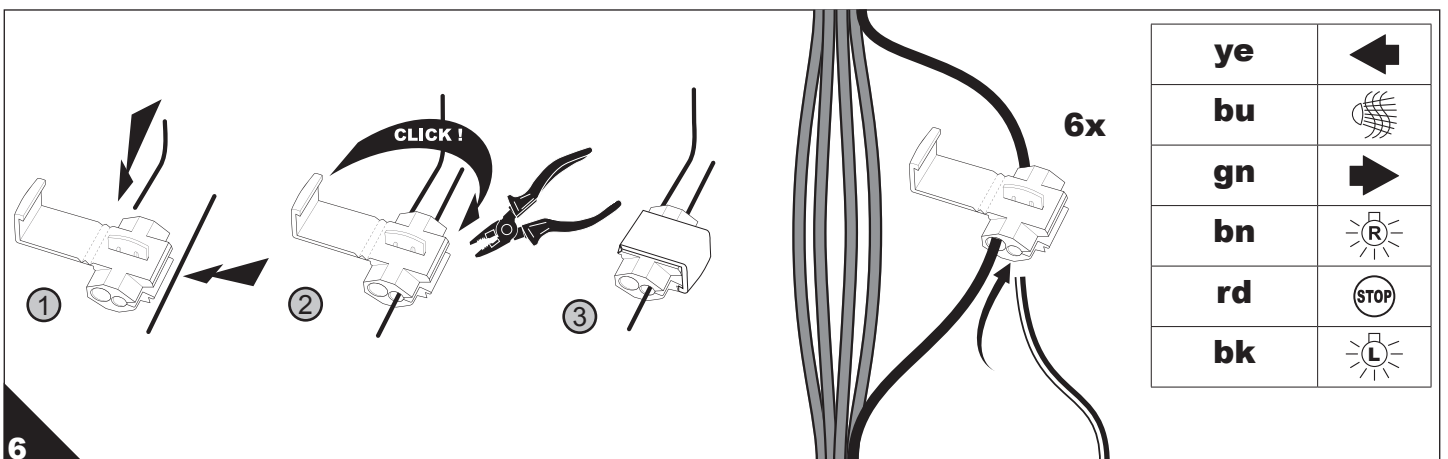
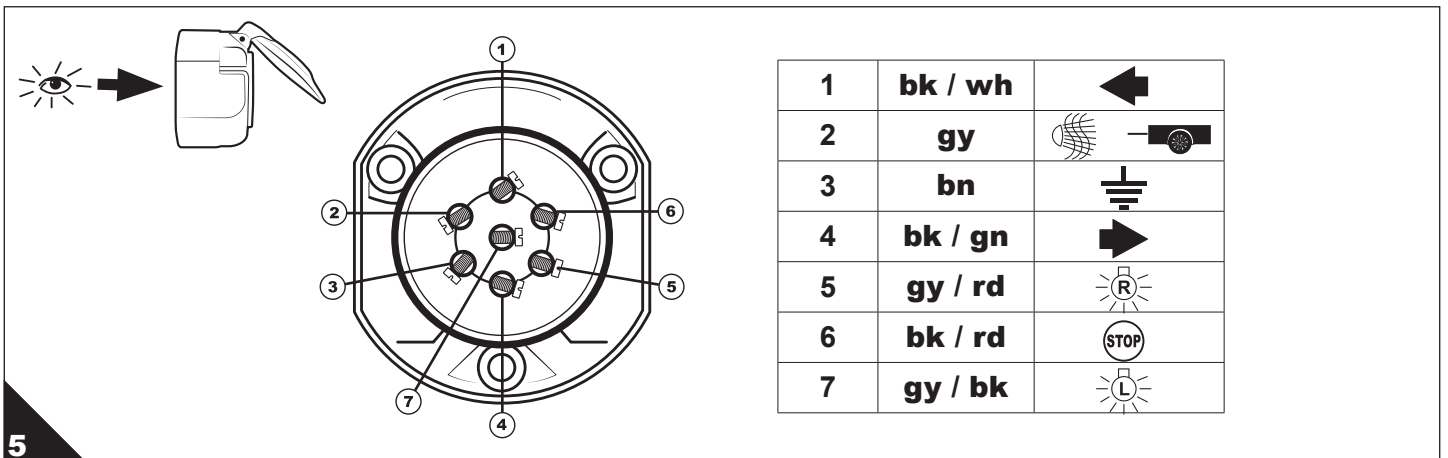
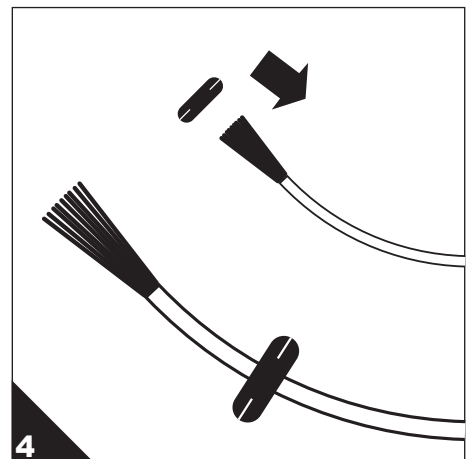
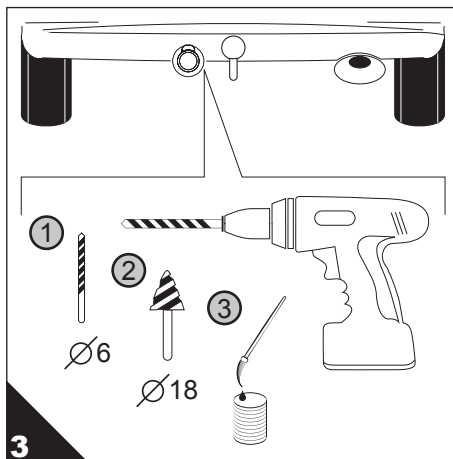
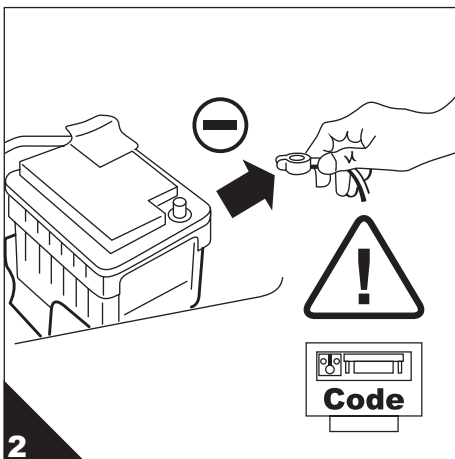
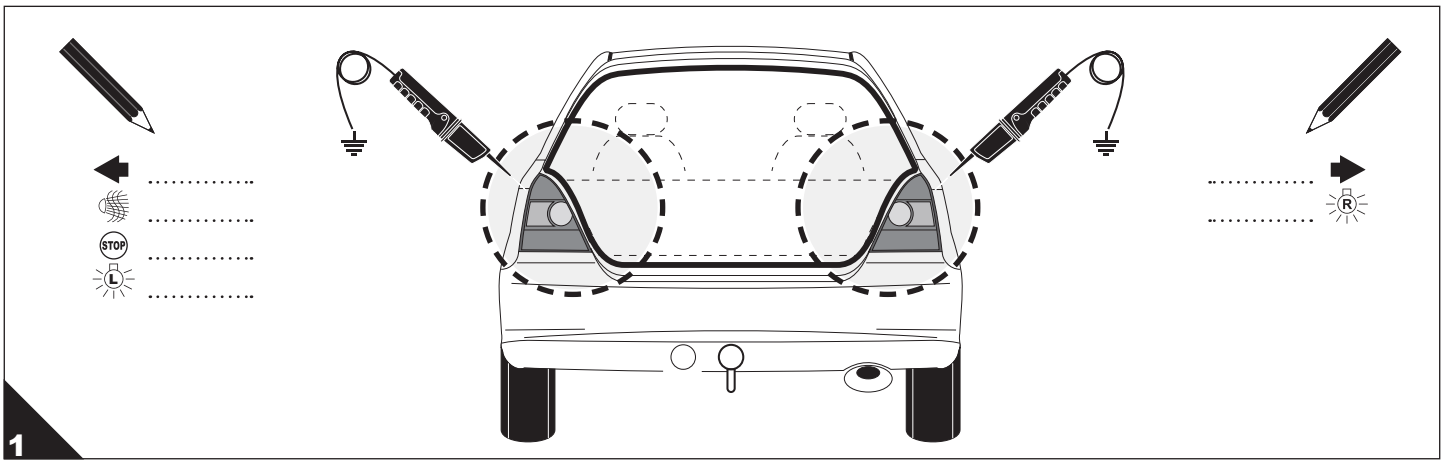
(Nie dla pojazdów z instalacją świetlną sterowaną masą, z instalacją oświetleniową według normy US)

- D** Inhalt
- GB** Packing list
- F** Contenu
- NL** Inhoud
- DK** Indeholder
- N** Innholdsfortegnelse
- S** Innehåll
- FIN** Sisältö
- I** Contenuto
- E** Contenido
- CZ** Obsah
- H** Tartalma
- RU** Содержание
- LT** Sudėtis
- LV** Sastāvs
- EST** Sisu
- SK** Obsah
- PL** Zawartość

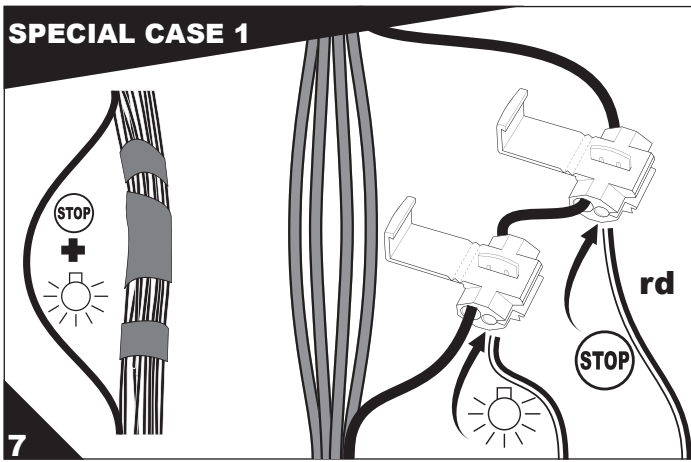




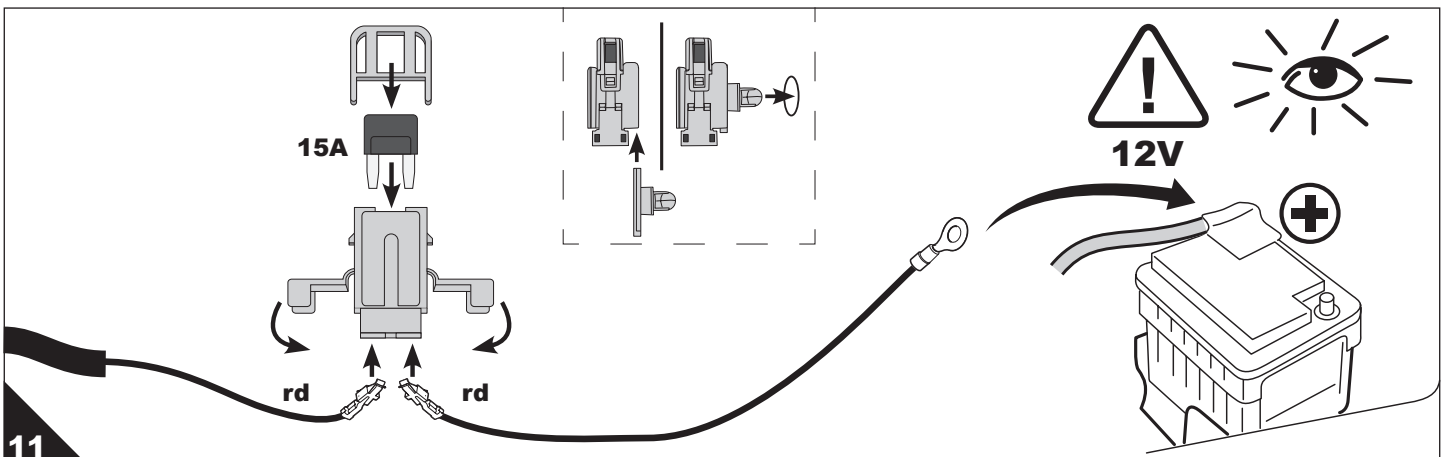
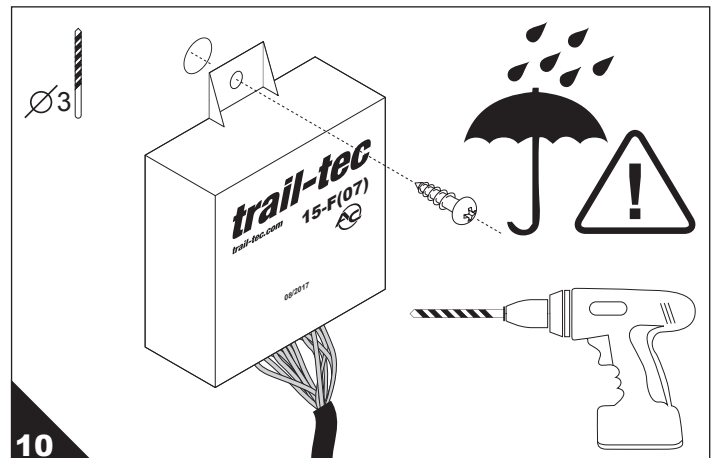
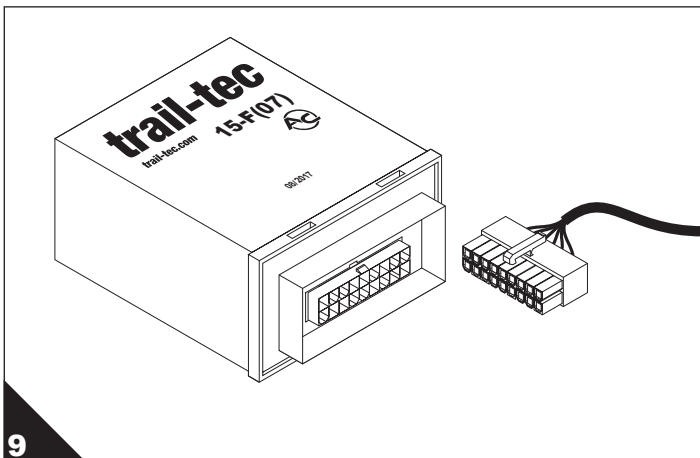
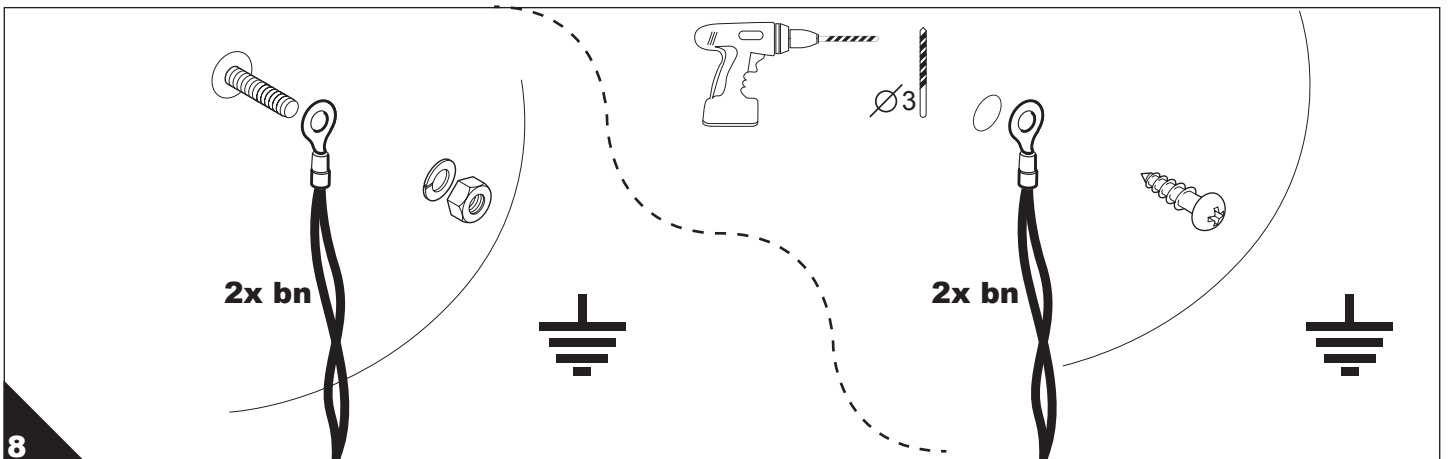
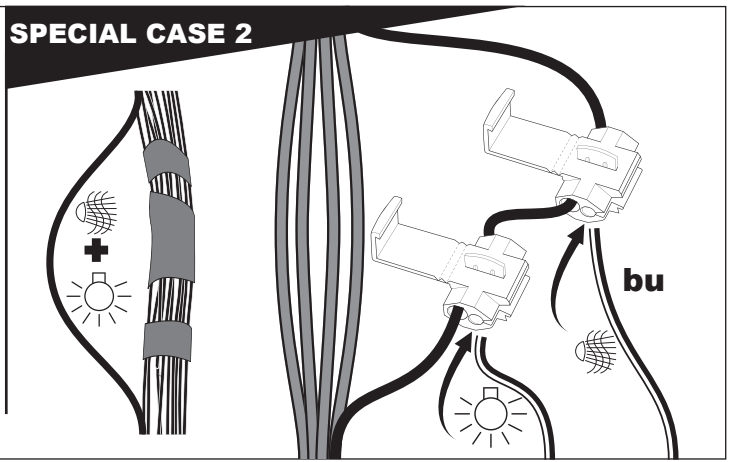
	wh	bk	ye	bn	gy	gn	rd	bu	or	pu	no
<b>(D)</b>	weiss	schwarz	gelb	braun	grau	grün	rot	blau	orange	violett	nicht belegt
<b>(GB)</b>	white	black	yellow	brown	grey	green	red	blue	orange	purple	not occupied
<b>(F)</b>	blanc	noir	jaune	brun	gris	vert	rouge	bleu	orange	violet	inutilisé
<b>(NL)</b>	wit	zwart	geel	bruin	grijs	groen	rood	blauw	oranje	violet	niet aangesloten
<b>(DK)</b>	hvid	sort	gul	brun	grå	grøn	rød	blå	orange	violet	ikke anvendt
<b>(N)</b>	hvit	svart	gul	brun	grå	grøn	rød	blå	oransje	fiolett	ikke i bruk
<b>(S)</b>	hvit	svart	gul	brun	grå	grönn	röd	blå	orange	violett	ej använd
<b>(FIN)</b>	valkoinen	musta	keltainen	ruseka	harmaa	vihreä	punainen	sininen	oranssi	violetti	ei varattu
<b>(I)</b>	bianco	nero	giallo	marrone	grigio	verde	rosso	blu	arancione	viola	libero
<b>(E)</b>	blanco	negro	amarillo	marón	gris	verde	rojo	azul	anaranjado	violetta	no ocupado
<b>(CZ)</b>	bílý	černý	žlutý	hnědý	šedý	zelený	červený	modrý	oranžový	vialový	neobsazen
<b>(H)</b>	fehér	fekete	sárga	barna	szürke	zöld	piros	kék	narancssárga	lbolyakék	nem foglalt
<b>(RU)</b>	белый	черный	жёлтый	коричневый	серый	зеленый	красный	голубой	пурпурный	оранжевый	свободно
<b>(LT)</b>	balta	juoda	geltona	ruda	pilka	žalia	raudona	mėlyna	oranžinė	purpurinė	laisva
<b>(LV)</b>	balta	meina	dzeltēna	bruna	peleka	zala	sarkana	zila	oraanža	purpursarkana	brrvs
<b>(EST)</b>	valge	must	kollane	pruun	hall	roheline	punane	sinine	oraanž	purpurpunane	vaba
<b>(SK)</b>	bela	čierny	žltý	hnedý	šedý	zelený	červený	modrý	pomarančový	fialový	neosadený
<b>(PL)</b>	biały	czarny	żółty	brązowy	szary	zielony	czerwony	niebieski	pomarańczowy	fioletowy	wolny

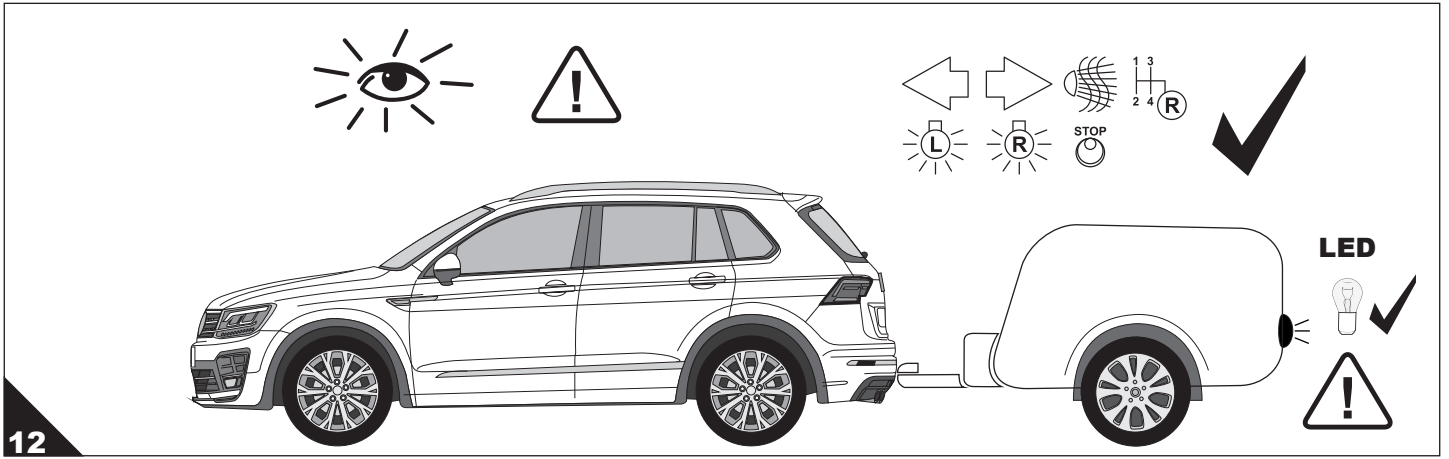


**SPECIAL CASE 1**



**SPECIAL CASE 2**





<b>D</b>		<p>Alle Leitungsstränge mit beiliegenden Kabelbindern befestigen, alle Verkleidungen und demontierten Teile wieder einbauen.</p> <p><b>Der Elektrosetz ist nicht diagnosefähig und das Bordnetzsteuergerät wird nicht codiert.</b></p> <p>Die Batterie wieder anschließen und sämtliche Fahrzeugfunktionen mit angeschlossener Anhänger oder einem geeigneten Prüfgerät überprüfen. <b>Die Einbauanleitung ist dem Kunden auszuhändigen!!!</b></p>	<b>E</b>		<p>Fijar todos los conductores con bornes de cinta, remontar todas partes desmontadas anteriormente.</p> <p><b>El conjunto eléctrico no es diagnosticable, el controlador de la red de abordó no está codificado.</b></p> <p>Conectar el acumulador y verificar todas las funciones del vehículo con remolque o con un instrumento apropiado. <b>Instrucción de montaje está destinada para cliente.</b></p>
<b>GB</b>		<p>Fix all the leads with supplied band clips, assemble previously disassembled parts.</p> <p><b>The electric set is not trouble-shootable and the deck network control is not coded.</b></p> <p>Connect accumulator and check all vehicle functions with connected trailer or other suitable testing device.</p> <p><b>Assembly instruction for the customer.</b></p>	<b>CZ</b>		<p>Všechny vodiče upevnit pomocí přiložených pásových sponek, namontovat zpět dříve odmontované části.</p> <p><b>Elektrická sůprava nie je diagnostikovatelná a ovládač palubnej siete nie je kódovaný ovládač.</b></p> <p>Připojit akumulátor a zkontrolovat všechny funkce vozidla s připojeným přívěsem nebo pomocí odpovídajícího testujícího zařízení. <b>Montážní instrukce je určena pouze pro zákazníka!!!</b></p>
<b>F</b>		<p>Fixer tous les câbles à l'aide de bornes à bande, monter les pièces précédemment démontées.</p> <p><b>L'ensemble électrique n'est pas diagnosable et le pilote du réseau de bord n'est pas codé.</b></p> <p>Brancher l'accumulateur et vérifier toutes les fonctions du véhicule avec la remorque rattachée ou par l'intermédiaire d'un instrument de test. <b>Instructions de montage sont destinées au client.</b></p>	<b>H</b>		<p>Minden vezetékét rögzíteni kell a mellékelt műanyag kábelkötégekkel, és ne feledje a kiserelt alkatrészeket visszaszerelni!</p> <p><b>Az elektromos készlet nem diagnosztizált, a fedélzeti hálózat vezérlője nem kódolt.</b></p> <p>Kösse vissza az akkumulátor kábelsaruját, és rákapcsolt utánfutónál, teszt műszer segítségével ellenőrizze a kocsi minden funkcióját, helyes működés szempontjából. <b>A szerelési útmutató az ügyfeleknek készült !!!</b></p>
<b>NL</b>		<p>Alle leidingen monteren met behulp van de bijgevoegde klembanden, eerder gedemonteerde onderdelen weer aanbrengen.</p> <p><b>De elektrische set kan niet gediagnosticeerd worden en het besturingsmechanisme van het boordnetwerk is niet gecodeerd.</b></p> <p>De accu aansluiten en alle functies van het voertuig met aangekoppelde aanhanger of geschikt testapparaat controleren. <b>Montage-instructie is voor de klant bestemd.</b></p>	<b>RU</b>		<p>Все провода надо крепить приложенными ленточными зажимами, установить ранее разобранные детали.</p> <p><b>Электрический комплект не диагностируется, а контроллер бортовой сети не кодируется.</b></p> <p>Подключите аккумулятор и проверьте все функции автомобиля с присоединенным прицепом, или при помощи соответствующего тестера. <b>Монтажная инструкция предназначена для клиента.</b></p>
<b>DK</b>		<p>Alle ledninger fastgøres med de medleverede båndklemmer, de tidligere afmonterede dele monteres på igen.</p> <p><b>Elektrosættet kan ikke diagnosticeres og styringen bliver ikke kodet.</b></p> <p>Bilbatteriet tilsluttes og dernæst skal man checke samtlige funktioner af køretøjet med sammenkoblet påhængskøretøj, event. ved brug af et passende prøveudstyr. <b>Montagevejledningen er for kunden.</b></p>	<b>LT</b>		<p>Visu laidus sumontuokite pridėtaiis juostiniaiis gnybtaiis, sumontuoti anksčiau sumontuotas dalis.</p> <p><b>Elektros įrenginio negalima patikrinti diagnostikos sistema ir transporto priemonės valdymo prietaisais neužkoduojamas.</b></p> <p>Pajungkite akumuliatorių ir patikrinkite visas transporto priemonės funkcijas su prijungtu priekaba arba atitinkamu testuojančiu prietaisu. <b>Montavimo instrukcija klientui!!!</b></p>
<b>N</b>		<p>Alle ledningene monteres ved hjelp av vedlagte strekkavlastere, monter så alle demonterte elementer tilbake på plass.</p> <p><b>Elektrosættet kan ikke diagnostiseres og er ikke kodet for kjøretøyets datamaskin.</b></p> <p>Tilkoble batteriet og test kjøretøyets funksjoner med tilhenger eller bruk et egnet testapparat. <b>Monteringsanvisning for kunden.</b></p>	<b>LV</b>		<p>Visu kabelu montāža jāveic, izmantojot pievienotās joslas spaiļes, kas savieno iepriekš samontētās daļas.</p> <p><b>Elektriskā aprīkojuma komplektam nav paredzēta diagnostika, un borta elektrotīkla vadības ierīce nav kodēta.</b></p> <p>Pievienojiet akumulatoru un pārbaudiet visas transportlīdzekļa funkcijas ar piekabīnātu piekabi vai izmantojot attiecīgu testēšanas ierīci. <b>Montāžas instrukcija klientam!!!</b></p>
<b>S</b>		<p>Sätta fast alla ledningar med bifogade bandklämmor, montera tidigare demonterade delar.</p> <p><b>Elsatsen kan inte diagnostiseras och elsystemet kodas inte.</b></p> <p>Förbinda en ackumulatör och testa alla fordonets funktioner med en förbunden släpvagn eller en lämplig testanordning. <b>Monteringsanvisning för kunden.</b></p>	<b>EST</b>		<p>Haagise suunatul rikkest annab märku sõiduki signaallamp suurema vilkumissagedusega.</p> <p><b>Elektrisüsteem ei ole diagnoosivõimeline ja pardavõrgu juhtimiseadet ei kodeerita.</b></p> <p>Kõik juhtmed kinnitage kaasasolevate lintklambritega, eelnevalt monteerige lahtivõetud osad. Ühendage külge aku ja kontrollige kõiki sõiduki funktsioone ühendatud haagise või vastava kontrollimõõteriistaga. <b>Paigaldusjuhend on mõeldud kliendile!!!</b></p>
<b>FIN</b>		<p>Kytke kaikki johdot liitettyjen nippusiteiden avulla. Asenna aikaisemmin irrotetut osat.</p> <p><b>Sähkösarja ei kykene virheenmäärittäykseen eikä ajoneuvon verkkoehjauksilaitetta koodata.</b></p> <p>Kytke akku ja tarkista sopivalla testauslaitteella, toimivatko kaikki ajoneuvon ja kytketyn perävaunun toiminnot. <b>Asiakkaalle tarkoitettua kokoonpanon ohjetta.</b></p>	<b>SK</b>		<p>Všetky vodiče pripevnite priloženými sťahovacími páskami, namontujte skôr demontované diely.</p> <p><b>Elektrická sůprava nie je diagnostikovatelná a ovládač palubnej siete nie je kódovaný ovládač.</b></p> <p>Pripojte akumulátor a skontrolujte všetky funkcie vozidla s pripojeným príviesom alebo s príslušným testovacím prístrojom. <b>Montážny návod je určený pre zákazníka !!!</b></p>
<b>I</b>		<p>Fissare tutti i cavi a mezzo dei orsetti a nastro in dotazione, fissare i pezzi precedentemente smontati.</p> <p><b>Il kit elettrico non è diagnosticabile e il combinatore della rete di bordo non è codificato.</b></p> <p>Collegare l'accumulatore e verificare tutte le funzioni del veicolo con il rimorchio collegato o a mezzo di uno strumento di test. <b>Le istruzioni per il montaggio sono destinate al cliente.</b></p>	<b>PL</b>		<p>Wszystkie przewody zamocować dołączonymi zaciskami taśmowymi, zamontować wcześniej rozmontowane części.</p> <p><b>Zestaw elektryczny nie jest diagnostyczny, a sterownik sieci pokładowej nie jest kodowany.</b></p> <p>Podłączyć akumulator i sprawdzić wszystkie funkcje pojazdu z podłączoną przyczepą lub odpowiednim przyrządem testującym. <b>Instrukcja montażu przeznaczona jest dla klienta.</b></p>